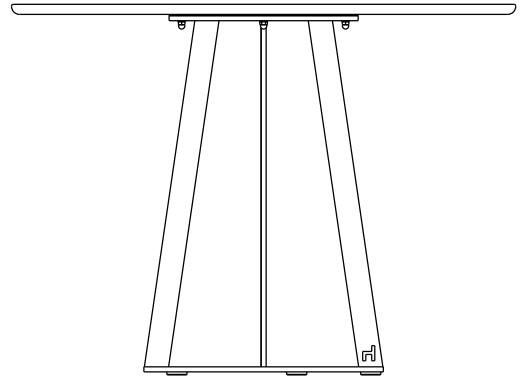
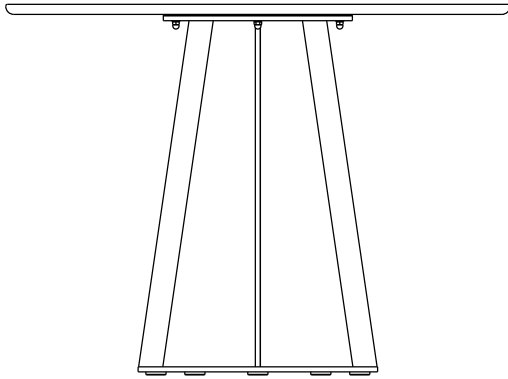
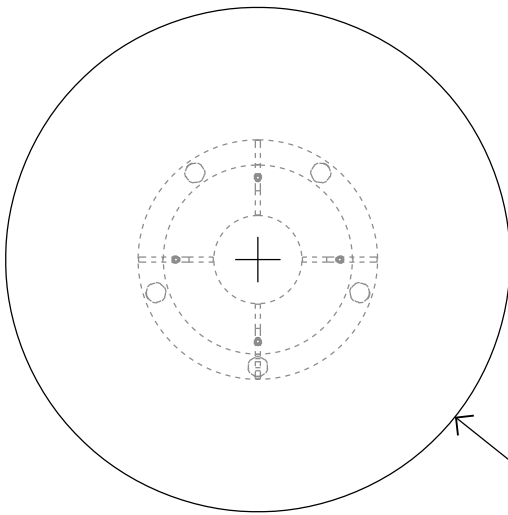


735



475



Ø1000